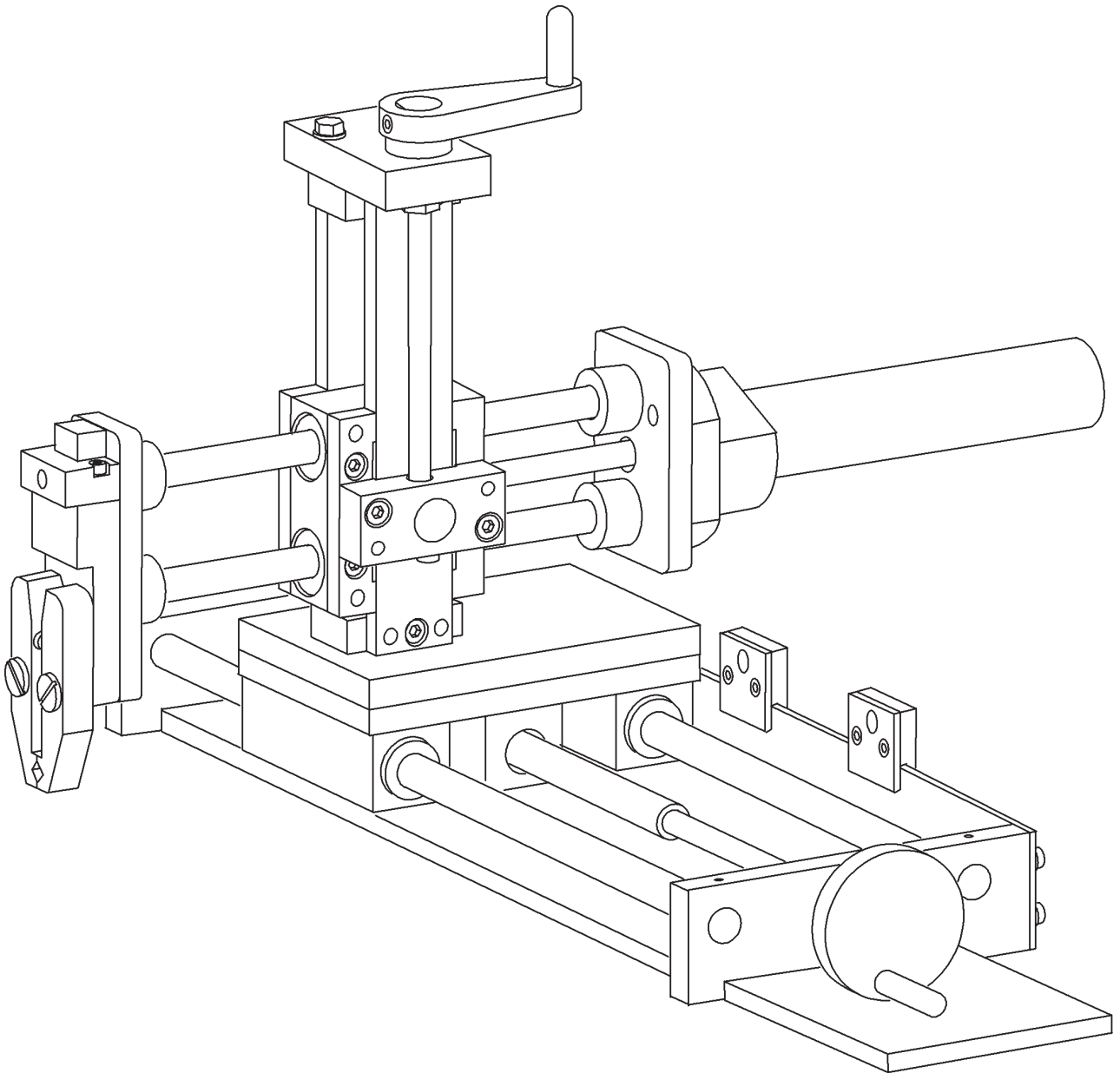


Handhabungsgerät V für Metallberufe



Informationsbroschüre

Inhaltsverzeichnis

Berufliche Handlungskompetenz ist das Ziel der Berufsausbildung	Seiten 1 und 2
Aufbau des Handhabungsgerätes V (HHG_V) für Metallberufe	Seiten 3 bis 11
Fachbücher zum HHG_V für Metallberufe	Seite 12
Was ist neu am HHG_V für Metallberufe?	Seiten 13 und 14
Ausbildungsmaterial zum HHG_V für Metallberufe	Seiten 14 bis 25
- Ausbilder Ausgaben zum HHG_V für Metallberufe	Seiten 15 bis 17
- Leittexte zum HHG_V für Metallberufe	Seiten 17 bis 19
- Normteilsatz zum HHG_V für Metallberufe	Seite 20
- Materialsätze zum HHG_V für Metallberufe	Seiten 20 bis 24
- Rohmaterialsatz HHG_V für Metallberufe	Seiten 20 bis 22
- Materialsatz Einzelteile für X-Achse	Seite 23
- Materialsatz Gleichstrommotor HHG_V	Seite 23
- Sensor, induktiv zum HHG_V für Metallberufe	Seite 24
Hinweise zur vollständigen Handlung	Seiten 25 bis 28
Nutzungsbedingungen des HHG_V für Metallberufe	Seite 29

Weitere Informationen erhalten Sie unter:

Albert Hardebusch
 - Lernmedien -
 Birkenweg 19
 58730 Fröndenberg
 Telefon : 0 23 73 / 17 78 91 0
 Fax : 0 23 73 / 17 79 28 0
 E-Mail : info@lmha.de
 Internet : www.lmha.de

Berufliche Handlungskompetenz ist das Ziel der Berufsausbildung

Die Verordnungen über die Berufsausbildung in den industriellen Metallberufen legen fest:

„Die in dieser Verordnung genannten Fertigkeiten und Kenntnisse sollen prozessbezogen vermittelt werden, dass die Auszubildenden zur Ausübung einer qualifizierten beruflichen Tätigkeit befähigt werden, die insbesondere selbstständiges Planen, Durchführen und Kontrollieren sowie das Handeln im betrieblichen Gesamtzusammenhang einschließt.“

Diese Vorschrift, nach der das Ziel der Ausbildung die Handlungskompetenz ist, ist elementarer Bestandteil jeder aktuellen Ausbildungsordnung. Darum haben wir für unser Qualifizierungsprojekt *Handhabungsgerät* das handlungsorientierte Lernen vorgesehen und dazu die Projekt- und Leittextmethode miteinander kombiniert.

Die Auszubildenden erwerben die in der Ausbildungsordnung festgelegten fachlichen und fachübergreifenden Kenntnisse und Fertigkeiten in den Aufgabenstellungen des Handhabungsgerätes in **integrierter** Form.

Wir konfrontieren die Auszubildenden mit didaktisch aufbereiteten Problemstellungen. Dabei stellen sie fest, dass sie einiges schon können, dass ihnen aber einzelne Kenntnisse und Fertigkeiten fehlen, die sie zur Lösung des Problems benötigen. So entsteht für die Auszubildenden die Notwendigkeit, sich die fehlenden Kenntnisse und Fertigkeiten zu erarbeiten, um das Problem lösen zu können.

Die Lernenden erarbeiten sich die erforderlichen Kenntnisse – durch den Leittext unterstützt – selbstständig in den bereitgestellten Fachbüchern. Dieses neu erworbene Wissen wenden sie in der konkreten Aufgabenstellung an und können es so mit ihren bereits vorhandenen Kenntnissen und Fertigkeiten verknüpfen. Durch dieses handlungsorientierte Lernen erwerben die Lernenden nicht nur die erforderlichen fachlichen und fachübergreifenden Kenntnisse und Fertigkeiten, sondern sie lernen auch, sich **selbstständig** in neue Themenbereiche einzuarbeiten.

Die einzelnen Problemstellungen der verschiedenen Baugruppen des Ausbildungsprojektes Handhabungsgerät V bilden für die Lernenden den Handlungszusammenhang, der sich an betrieblichen Aufgabenstellungen orientiert. Die Lernenden erarbeiten sich nur **die** Teile aus den fachsystematischen Zusammenhängen, die sie zur Lösung der konkreten Aufgabenstellung benötigen. In nachfolgenden Aufgabenstellungen erarbeiten sie sich die weitergehenden Kenntnisse aus diesen fachlichen Zusammenhängen und wenden sie bei der Ausführung an.

Anders, als bei traditionellen Ausbildungsprojekten, die meistens zur Vertiefung bereits erworbenen Grundkenntnisse und -fertigkeiten eingesetzt werden, **erwerben** die Lernenden im Projekt Handhabungsgerät V die in den Ausbildungsrahmenplänen festgelegten Kompetenzen **beim Bearbeiten** des Projektes. Darum nennen wir dieses Ausbildungsprojekt **Qualifizierungsprojekt** Handhabungsgerät V.

Das Handhabungsgerät V ist eine Weiterentwicklung des bisherigen Handhabungsgerätes IV und ist für den Anfang der Berufsausbildung in den neugeordneten industriellen Metallberufen vorgesehen. Die Lernmaterialien der früheren Versionen des Handhabungsgerätes sind weiterhin lieferbar.

Weitere Informationen erhalten Sie unter:

Albert Hardebusch

- Lernmedien -

Birkenweg 19

58730 Fröndenberg

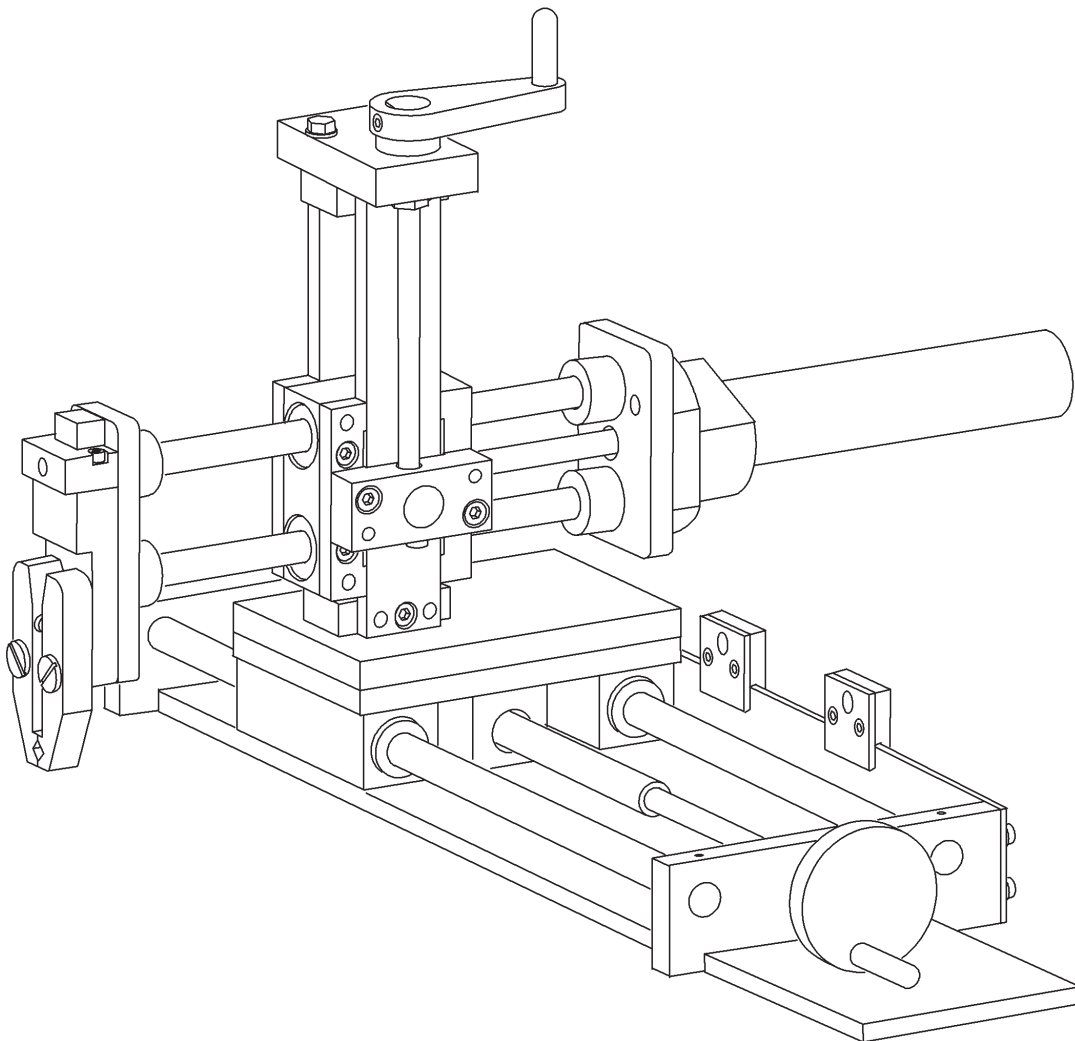
Telefon : 0 23 73 / 17 78 91 0

Fax : 0 23 73 / 17 79 28 0

E-Mail : info@lmha.de

Internet : www.lmha.de

Handhabungsgerät V für Metallberufe

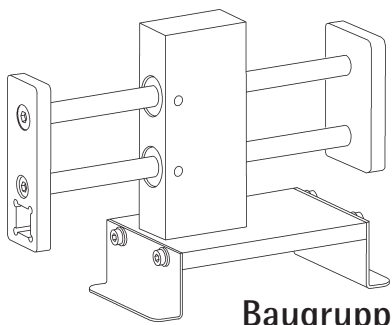


Das Handhabungsgerät V ist für die Ausbildung in den industriellen Metallberufen nach der Neuordnung 2004 vorgesehen.

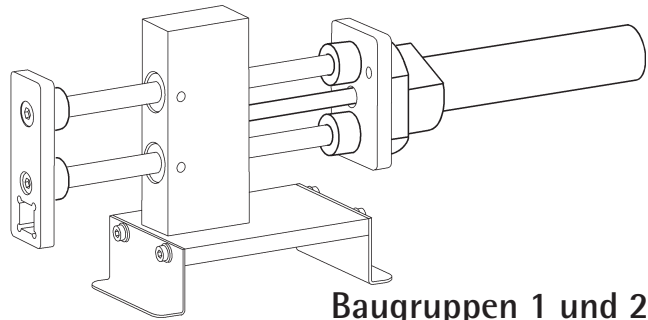
Die folgenden Beschreibungen bieten einen Überblick über den Aufbau und die modulare Struktur des Ausbildungsprojektes Handhabungsgerät V.

Das Handhabungsgerät V für Metallberufe

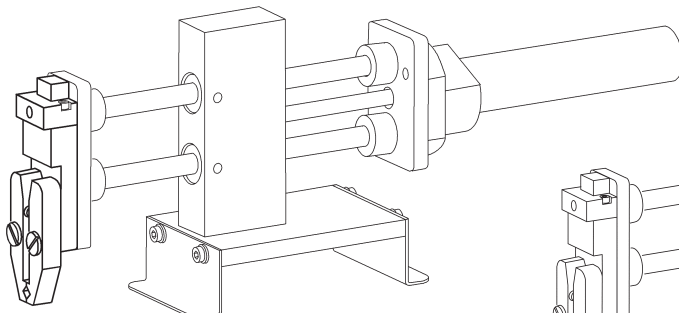
besteht aus den folgenden 6 Baugruppen:



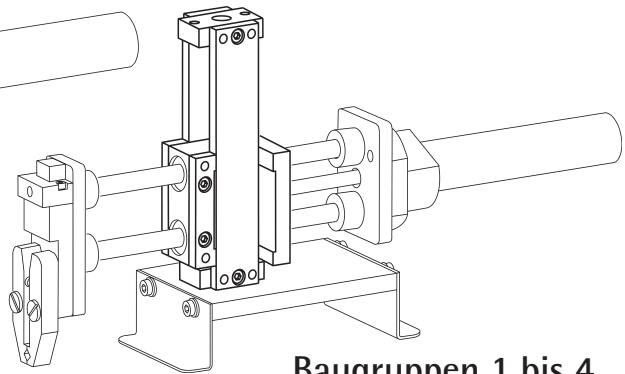
Baugruppe 1



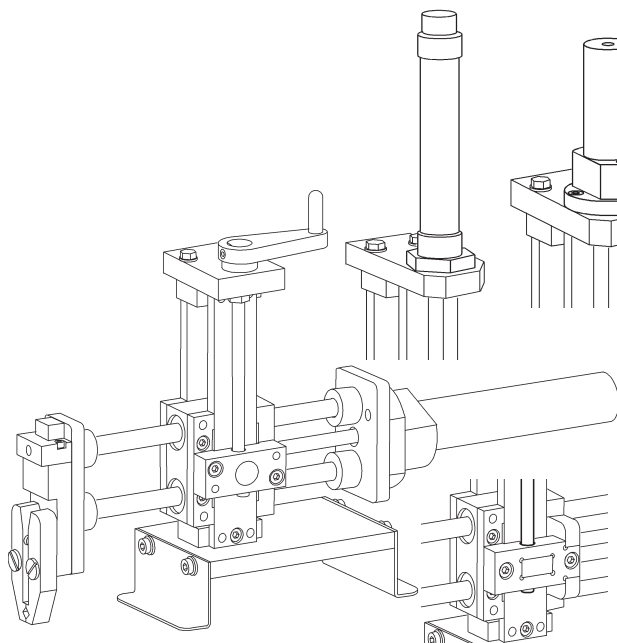
Baugruppen 1 und 2



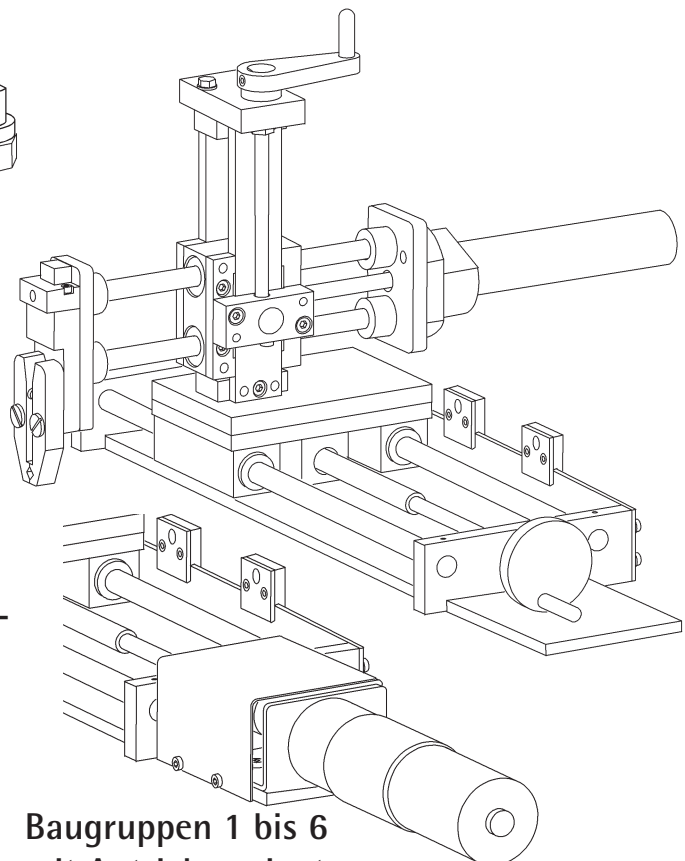
Baugruppen 1 bis 3



Baugruppen 1 bis 4



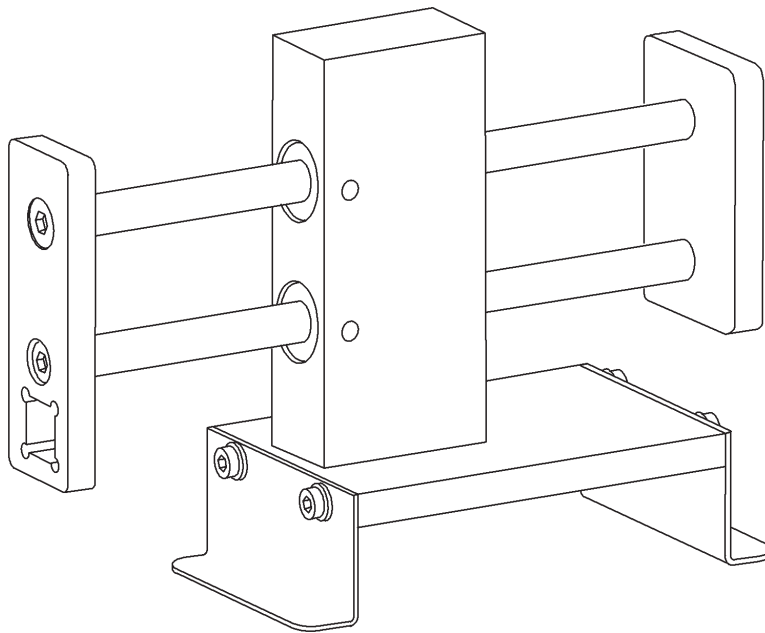
Baugruppen 1 bis 5 mit Antriebsvarianten für die Vertikalachse



Baugruppen 1 bis 6 mit Antriebsvarianten der Horizontalachse

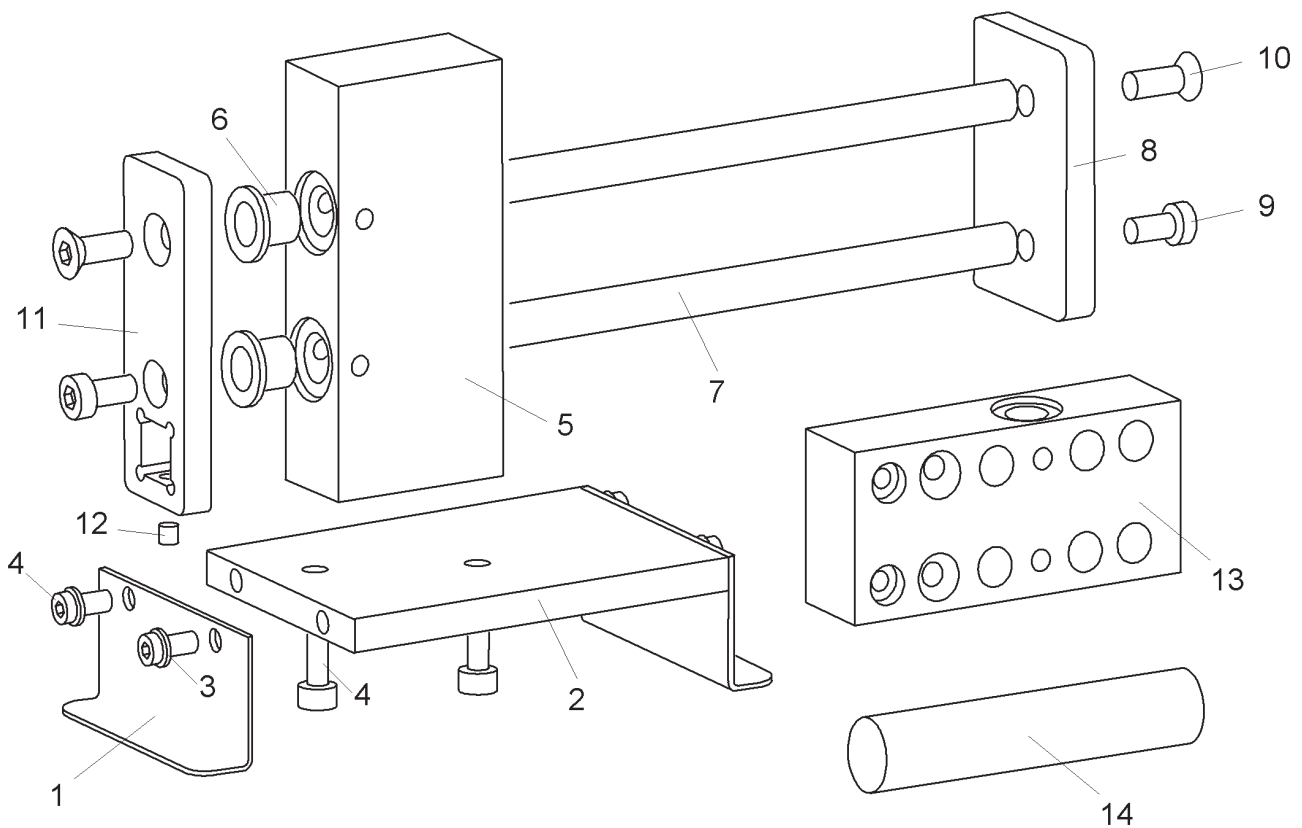
Das Handhabungsgerät V für Metallberufe besteht aus 6 Baugruppen (siehe Seite 4).

- | | |
|-------------|---|
| Baugruppe 1 | Obere Horizontalführung herstellen |
| Baugruppe 2 | Pneumatischen Antrieb der oberen Horizontalführung herstellen |
| Baugruppe 3 | Greifer herstellen |
| Baugruppe 4 | Vertikalführung herstellen |
| Baugruppe 5 | Antrieb für die Vertikalachse herstellen |
| Baugruppe 6 | Untere Horizontalführung mit manuellem und/oder elektrischem Antrieb herstellen |



Baugruppe 1

In der Baugruppe 1 stellen die Auszubildenden die abgebildete obere Horizontalführung des Handhabungsgerätes V für Metallberufe her.

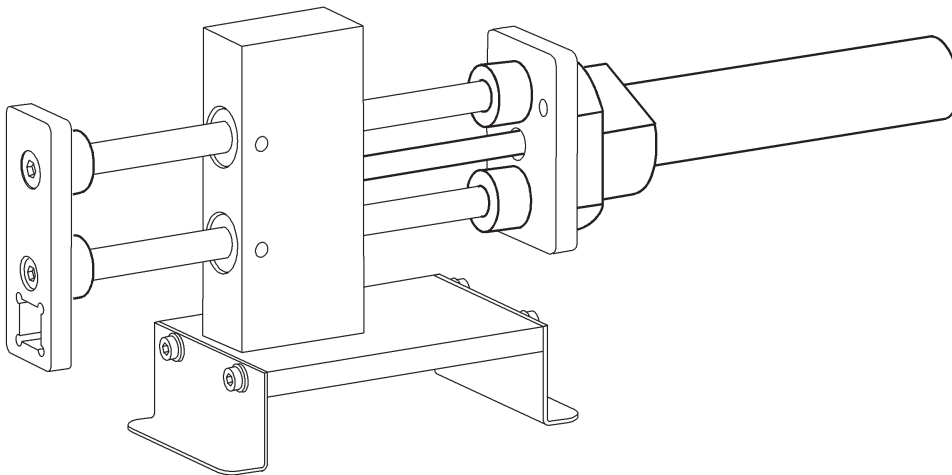


Die Baugruppe 1 des Handhabungsgerätes V für Metallberufe ist in 10 Arbeitsaufträge gegliedert.

- Arbeitsauftrag 1 Übungswerkstück (Pos. 13) schruff-feilen
- Arbeitsauftrag 2 Übungswerkstück (Pos. 13) schlichtfeilen
- Arbeitsauftrag 3 Übungswerkstück (Pos. 13) bohren
- Arbeitsauftrag 4 Übungswerkstück (Pos. 13) aufbohren
- Arbeitsauftrag 5 Übungswerkstück (Pos. 13) fertig bohren
- Arbeitsauftrag 6 Führungsblock (Pos. 5) und Flansche (Pos. 8 und 11) herstellen
- Arbeitsauftrag 7 Grundplatte (Pos. 2) und Stützen (Pos. 1) herstellen
- Arbeitsauftrag 8 Übungswerkstück (Pos. 14) drehen
- Arbeitsauftrag 9 Führungsbolzen (Pos. 7) herstellen
- Arbeitsauftrag 10 Baugruppe 1 (Pos. 1 bis 12) montieren

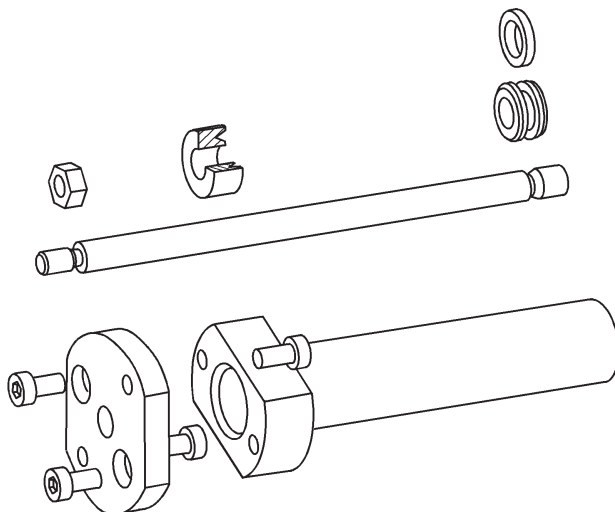
In den Arbeitsaufträgen dieser Baugruppe sind ausreichende Übungsphasen vorgesehen, damit die Auszubildenden das selbstständige Informieren und Planen systematisch lernen und sich mit den verschiedenen Kenntnissen und Fertigkeiten, z.B. Feilen, Bohren und Drehen, vertraut machen können, bevor sie die Werkstücke des Handhabungsgerätes V bearbeiten.

Die Bearbeitung der Baugruppe 1 des Handhabungsgerätes V für Metallberufe erfordert einen Zeitraum von 13 bis 15 Tagen.



Baugruppen 1 und 2

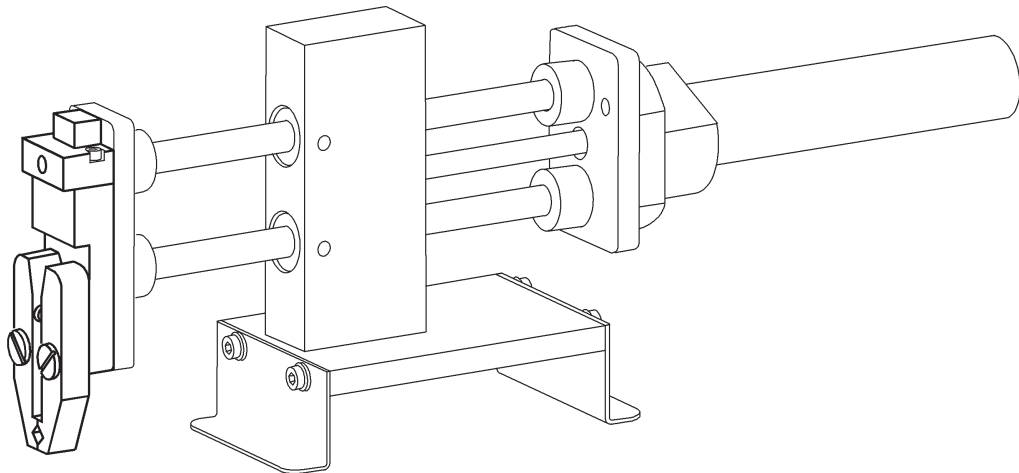
In der Baugruppe 2 stellen die Auszubildenden einen Pneumatikzylinder für die obere Horizontalachse des Handhabungsgerätes V her.



Vor der Fertigung des Pneumatikzylinders erweitern und vertiefen die Auszubildenden ihre Kenntnisse und Fertigkeiten in der Drehtechnik in zwei Vorstufen an dem Werkstück, aus dem sie anschließend den Zylinder herstellen.

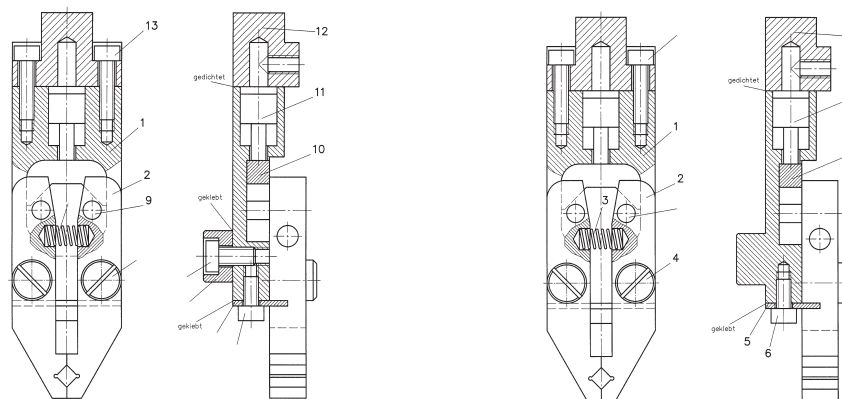
Die Bearbeitung der Baugruppe 2 des Handhabungsgerätes V erfordert einen Zeitraum von 4 bis 5 Tagen.

Baugruppe 1, 2 und 3



In der Baugruppe 3 wird ein Greifer für das Handhabungsgerät V hergestellt. Ein Schwerpunkt dieser Baugruppe ist die Frästechnik.

Die Anforderungen beim Fräsen können berufs- und betriebsspezifischen Erfordernissen angepasst werden, denn es sind zwei verschiedene Greifer möglich.

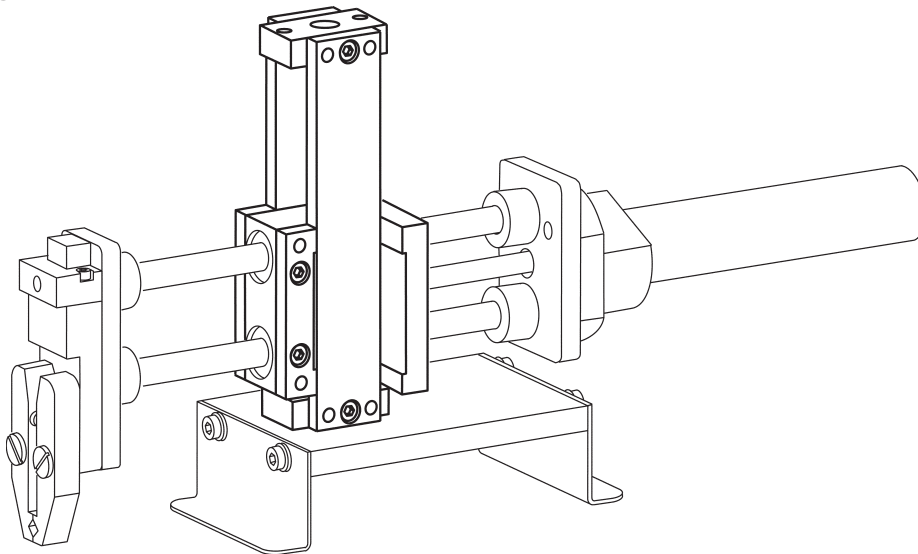


Die Baugruppe ist in drei Arbeitsaufträge gegliedert:

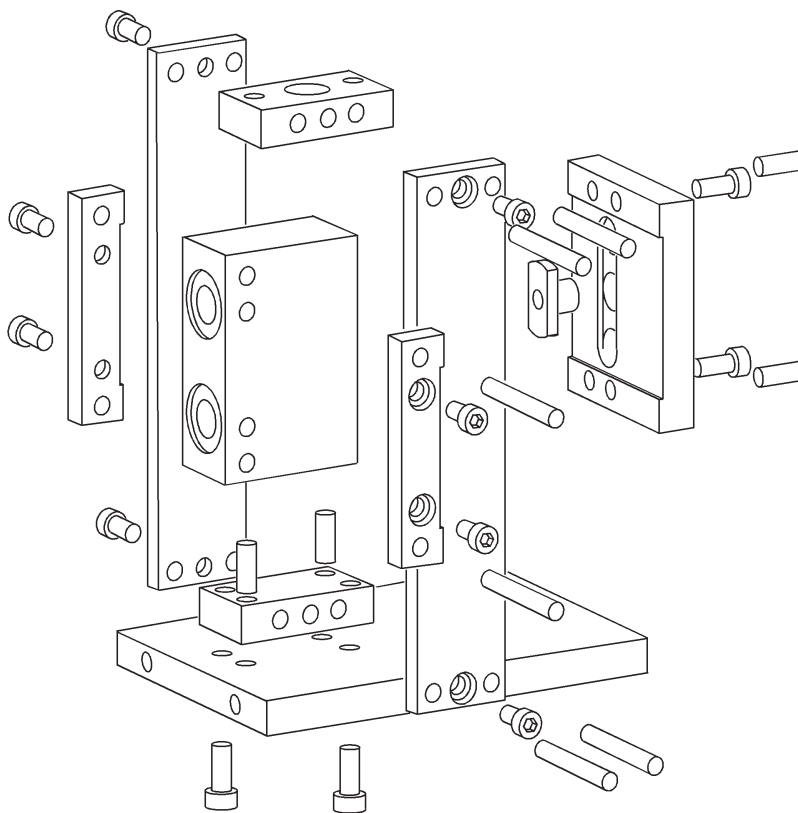
- Im 1. Arbeitsauftrag lernen die Auszubildenden das Fräsen kennen und fertigen ein Werkstück an, aus dem sie im nächsten Arbeitsauftrag den Grundkörper des Greifers herstellen.
- Im 2. Arbeitsauftrag stellen sie einen manuell betätigten Greifer her.
- Im Arbeitsauftrag 3 stellen die Lernenden einen pneumatischen Antrieb für den Greifer her. Dabei können sie auch eine englische Stückliste erstellen, wenn die Voraussetzungen dafür vorhanden sind.

Die Bearbeitung der Baugruppe 3 des Handhabungsgerätes V für Metallberufe erfordert einen Zeitraum von 6 bis 8 Tagen.

Baugruppe 1, 2, 3 und 4

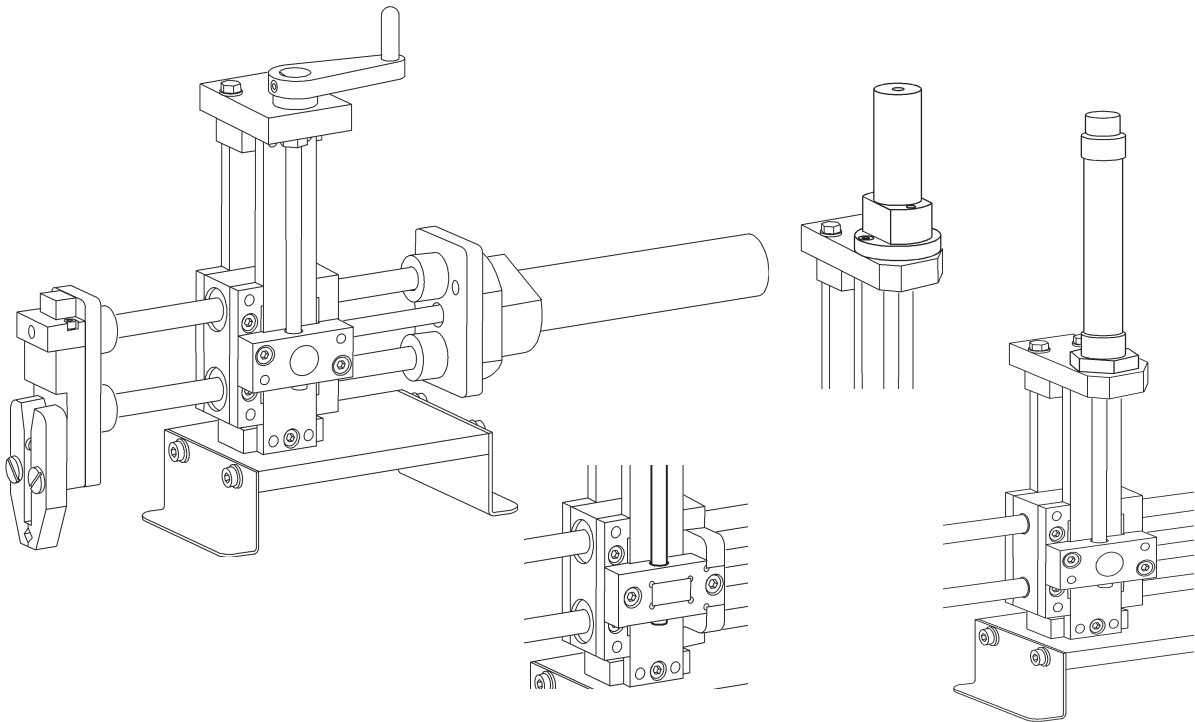


In der Baugruppe 4 wird die Vertikalachse für das Handhabungsgerät V hergestellt. Die Fügetechnik ist der Schwerpunkt dieser Baugruppe. Die Führungsplatte ist länger, damit in der nächsten Baugruppe unterschiedliche Verbindungen zwischen der Querleiste und der Führungsplatte möglich sind. In dieser Baugruppe können einige englischsprachige technische Unterlagen verwendet werden. Wenn die Voraussetzungen dafür nicht vorhanden sind, können die entsprechenden deutschsprachigen Unterlagen genutzt werden.



Die Bearbeitung der Baugruppe 4 des Handhabungsgerätes V für Metallberufe erfordert einen Zeitraum von 8 bis 10 Tagen.

Baugruppe 1, 2, 3, 4 und 5



Baugruppen 1 bis 5 mit Antriebsvarianten

Die Auszubildenden stellen in Teamarbeit oder Einzelarbeit einen Antrieb für die Vertikalachse des Handhabungsgerätes V für Metallberufe her.

Die Lernenden werden mit komplexen Problemstellungen konfrontiert, die den Transfer bisheriger Erfahrungen auf neue Situationen erfordern.

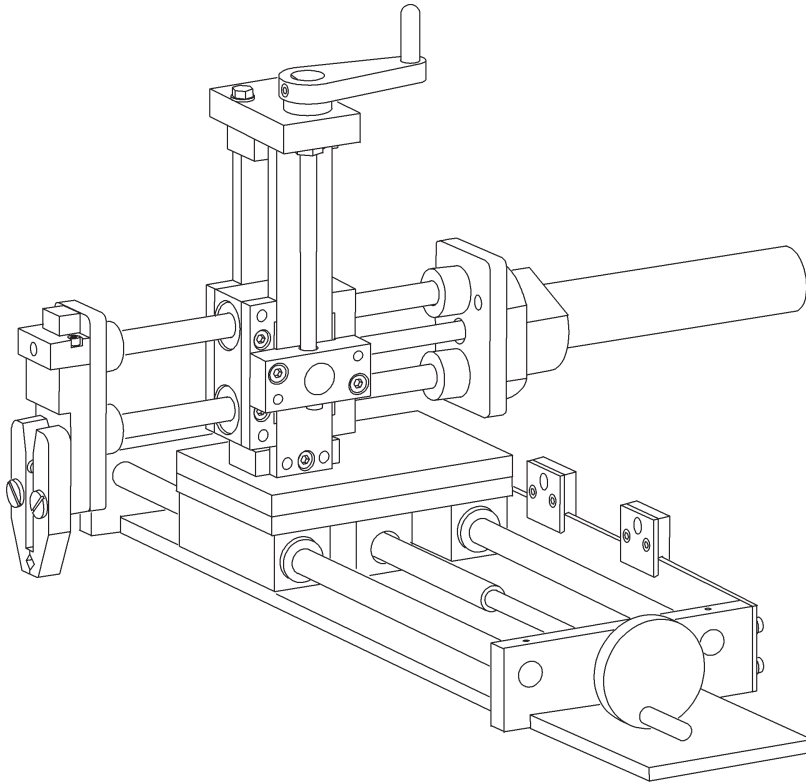
Folgende 5 Antriebsvarianten sind in der Baugruppe möglich:

- manueller Antrieb in zwei Varianten,
- pneumatischer Antrieb in drei Varianten

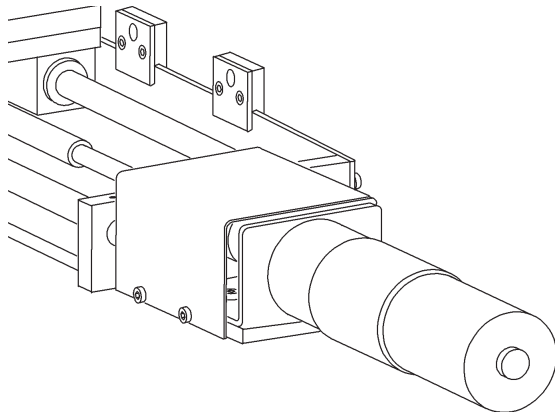
Bei den unterschiedlichen Varianten steigt die Komplexität der Aufgabenstellung, denn die Auszubildenden arbeiten dabei nach vorhandenen Zeichnungen oder entwickeln die Fertigungsunterlagen selbst.

Die Bearbeitung der Baugruppe 5 des Handhabungsgerätes V für Metallberufe erfordert je nach durchgeführter Variante einen Zeitraum von 6 bis 14 Tagen.

Baugruppe 1, 2, 3, 4, 5 und 6



Die Auszubildenden sollen im 1. Arbeitsauftrag in Teamarbeit eine untere Horizontalachse mit Kurbelantrieb für das Handhabungsgerät V herstellen.



Im Arbeitsauftrag 2 ist das Umrüsten des Antriebs auf einen Antrieb mit einem 24 Volt Gleichstrom-Getriebemotor vorgesehen.

Die Bearbeitung der Baugruppe 6 des Handhabungsgerätes V für Metallberufe erfordert je nach durchgeführter Variante einen Zeitraum von 6 bis 12 Tagen.

Fachbücher:

Für das Handhabungsgerät V sind die folgenden Fachbücher besonders geeignet:

Fachpraxis Metall
ISBN 978-3-464-42050-8
Cornelsen Verlag

Alternativ können Sie die Reihe *Grundkenntnisse der Metallbearbeitung* einsetzen. Für 4 bis 6 Auszubildende reicht **ein** Satz der Bücher aus.

Teil A	Schraubstockarbeiten	
	-Ausbilderausgabe	Art.Nr. 77341
Teil B	Passen-Fügen-Verbinden	
	-Ausbilderausgabe	Art.Nr. 77344
Teil C	Maschinenarbeiten Drehen	
	-Ausbilderausgabe	Art.Nr. 77346
Teil D	Maschinenarbeiten Fräsen	
	-Ausbilderausgabe	Art.Nr. 77348

Die Bücher *Grundkenntnisse der Metallbearbeitung* sind bei folgendem Verlag zu beziehen:

Dr.-Ing. Paul Christiani GmbH & Co. KG
Hermann-Hesse-Weg 2
78464 Konstanz
Tel: 0 75 31 / 58 01 26
Fax: 0 75 31 / 58 01 85

Zusätzlich sind ein *Tabellenbuch Metall* in einer aktuellen Ausgabe und die Ausbildungsordnungen für die Ausbildungsberufe der Auszubildenden erforderlich.

Im Zusammenhang mit der zunehmenden Digitalisierung bietet es sich hier an, eine Fassung mit CD oder online-Zugang zu verwenden.

Was ist neu am Handhabungsgerät V für Metallberufe?

Die neuen Normen für die Werkstoffe, Schrauben, Muttern usw. sind beim Handhabungsgerät V berücksichtigt worden.

Wie bei den anderen Handhabungsgeräten ist auch hier das selbstständige handlungsorientierte Lernen an betriebsnahen ganzheitlichen Aufgabenstellungen vorgesehen, um die in den neuen Ausbildungsordnungen definierte berufliche Handlungskompetenz der Auszubildenden zu fördern.

Die Baugruppen des Handhabungsgerätes V sind in Arbeitsaufträge unterteilt. Die einzelnen Arbeitsaufträge beginnen mit der Beschreibung des betrieblichen Arbeitsauftrages. Daran schließen sich auftragsspezifische Informationen, Zeichnungen, Leitfragen, Arbeitspläne und Bewertungsbögen an. Den Abschluss des Arbeitsauftrages bildet die Auftragsbilanz, in der der Lernende seinen Lernfortschritt in diesem konkreten Arbeitsauftrag analysiert und ggf. Empfehlungen des Ausbilders zum Weiterlernen erhält.

Jede Baugruppe dieses Handhabungsgerätes schließt mit der Übergabe des fertigen Arbeitsauftrages an einen (fiktiven) Kunden ab. Darin sind unter anderem Zeit- und Kostenplanung und das Erstellen praxisbezogener Unterlagen zu dem Arbeitsauftrag vorgesehen.

Die Aufgabenstellungen des Handhabungsgerätes V für Metallberufe können beruflichen und betrieblichen Erfordernissen angepasst werden, denn in fast allen Baugruppen sind unterschiedliche Varianten möglich.

Der modulare Aufbau des Handhabungsgerätes V für Metallberufe ermöglicht es, die Ausbildung an den Zeitrahmen der Ausbildungsordnungen zu orientieren. Dadurch kann die Synchronisierung der Berufsausbildung zwischen Betrieb und Berufsschule erreicht werden.

Im Leittext sind Bezüge zu den Kern- und Fachkompetenzen der neugeordneten Metallberufe enthalten. An mehreren Stellen können englischsprachige technische Unterlagen verwendet werden, wenn die Voraussetzungen dafür vorhanden sind.

Beim Handhabungsgerät V werden nicht nur die fachlichen Kenntnisse und Fertigkeiten der Lernenden bewertet. Am Ende der Baugruppe 1 beurteilen die Lernenden und der Ausbilder auch die Fachkompetenz als Einstieg in die Beurteilung der beruflichen Handlungskompetenz. In den Baugruppen 2 bis 6 wird die berufliche Handlungskompetenz mit den Bereichen Fachkompetenz, Personalkompetenz und Sozialkompetenz beurteilt.

Die Lernenden können die Stützen im Arbeitsauftrag 7 der Baugruppe 1 auch aus Hart-PVC-Platten herstellen. Dadurch lernen sie die spanabhebende Kunststoffbearbeitung kennen. Die erforderlichen Kunststoffplatten sind im Rohmaterialsatz 9540 enthalten.

Das Rohmaterial für die flache Spindelmutter im Arbeitsauftrag 1 der Baugruppe 5 ist im Rohmaterialsatz 9540 enthalten.

In der Baugruppe 6 ist die Höhe der 12 mm-Befestigungsbohrungen in den Seitenteilen von 38 mm auf 37 mm verändert worden, um die in der Abschlussprüfung Teil 2 der Mechatroniker geforderte Höhe der Baugruppe von 60 mm zu erreichen.

Der Leittext des Handhabungsgerätes V kann, wie bisher üblich, in Papierform im Ordner bearbeitet werden. Alternativ ist es aber auch möglich, den Leittext in digitaler Form in ausfüllbaren Pdf-Dateien am Rechner oder Tablet zu bearbeiten, wenn die Voraussetzungen dazu vorhanden sind. Es sind auch Kombinationen dieser unterschiedlichen Bearbeitungsformen entsprechend der individuellen betrieblichen Erfordernisse oder der individuellen Vorlieben der Lernenden möglich.

Zum Bearbeiten der ausfüllbaren Pdf-Dateien ist die Software **Adobe Acrobat Reader** erforderlich.

Diese Software können Sie im Internet kostenlos herunterladen, wenn sie noch nicht vorhanden ist.

Ausbildungsmaterial für das Handhabungsgerät V

Zum Handhabungsgerät V können Sie folgendes Lernmaterial bei uns beziehen:

- Ausbilder Ausgabe HHG_V für Metallberufe
Art-Nr. 9500
- Ausbilder Ausgabe HHG_V für Metallberufe in digitaler Form Art-Nr. 9500_L
- Ausbilder Ausgabe HHG_V für Metallberufe
in Papierform im Ordner Art-Nr. 9500_P

- Leittext HHG V für Metallberufe
Art-Nr. 9501
- Leittext HHG_V für Metallberufe
in digitaler Form Art-Nr. 9501_L
- Leittext HHG_V für Metallberufe
in Papierform im Ordner Art-Nr. 9501_P
- Normteilsatz HHG_V für Metallberufe
Art-Nr. 9502
- Rohmaterialsatz HHG_V für Metallberufe
Art-Nr. 9540
- Materialsatz Gleichstrommotor HHG_V
Art-Nr. 9541
- Materialsatz Einzelteile X-Achse Art-Nr. 9512

Ausbilderausgabe HHG_V für Metallberufe

Die Ausbildungerausgabe zum HHG_V für Metallberufe können Sie in folgenden 3 Varianten mit identischem Inhalt beziehen:

Art.-Nr. 9500 Ausbildungerausgabe HHG_V besteht aus dem Ausbilderordner plus den ausfüllbaren Pdf-Dateien auf einer CD-Rom

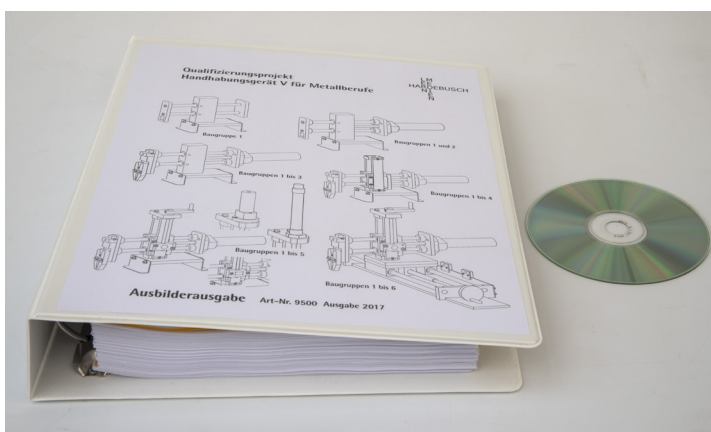
Art.-Nr. 9500_L Ausbildungerausgabe HHG_V in digitaler Form als Pdf-Dateien auf einer CD-Rom

Art.-Nr. 9500_P Ausbildungerausgabe HHG_V in Papierform im Ordner

Ausbilderausgabe HHG_V für Metallberufe

Art-Nr. 9500

Preis 120,00 Euro



Die Ausbildungerausgabe HHG_V für Metallberufe Art-Nr. 9500 besteht aus dem Leittext der Auszubildenden und speziellen Hinweisen für den Ausbilder auf farbigen Blättern. Die Projekt- und die Leittextmethode werden

vorgestellt. Die veränderten Aufgaben des Ausbilders werden ausführlich beschrieben. Jeder Arbeitsauftrag enthält zusätzliche Hinweise für den Ausbilder und ausreichend Platz für Notizen des Ausbilders.

Die Ausbilderausgabe enthält die Gesamtstückliste des Handhabungsgerätes V für Metallberufe und die Liste der zusätzlich zum Leittext benötigten Fachbücher.

Die Anforderungen der Neuordnung, die berufliche Handlungskompetenz der Lernenden an ganzheitlichen betriebstypischen Aufgabenstellungen zu fördern, werden detailliert beschrieben.

Die modulare Struktur des Handhabungsgerätes V für Metallberufe ermöglicht, die betriebliche Ausbildung entsprechend der Zeitrahmen der Ausbildungsordnungen zu strukturieren. Dadurch ist die Basis geschaffen, die Ausbildung an den Lernorten Betrieb und Berufsschule aufeinander abzustimmen.

Die Ausbilderausgabe HHG_V für Metallberufe Art-Nr. 9500 wird im Ordner mit 4-fach Heftung geliefert. Die Arbeitsplanungskarten für die Arbeitsaufträge 1 bis 3 der Baugruppe 1 sind enthalten. Zusätzlich ist im Ordner eine CD-Rom mit den ausfüllbaren PDF-Dateien der einzelnen Arbeitsaufträge des Handhabungsgerätes V enthalten. Diese Pdf-Dateien enthalten den Leittext mit den ausfüllbaren Leitfragen, den ausfüllbaren Arbeitsplänen und den ausfüllbaren Bewertungs- und Beurteilungsbögen und zusätzliche Hinweise für den Ausbilder und ausreichend Platz für Notizen des Ausbilders. Der Inhalt ist mit den anderen Versionen der Ausbilderausgabe HHG_V für Metallberufe identisch.

Ausbilderausgabe HHG_V für Metallberufe

Art-Nr. 9500_L

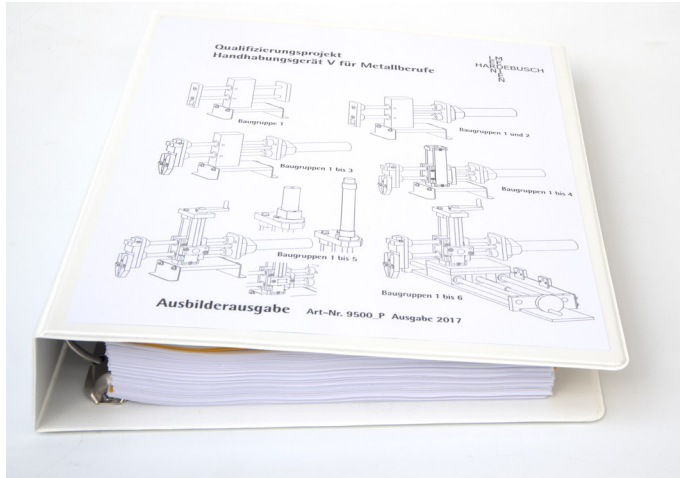
Preis 45,00 Euro

Die Ausbilderausgabe HHG_V für Metallberufe Art-Nr. 9500_L enthält die Ausbilderausgabe HHG V in digitaler Form als bearbeitbare PDF-Dateien zu den einzelnen Arbeitsaufträgen des Handhabungsgerätes V mit den Ausbilderhinweisen und Notizmöglichkeiten auf einer CD-Rom. Die Arbeitsplanungskarten für die Arbeitsaufträge 1 bis 3 der Baugruppe 1 sind in gedruckter Form beigelegt. Der Inhalt ist mit den anderen Versionen der Ausbilderausgabe HHG_V für Metallberufe identisch.

Ausbilderausgabe HHG_V für Metallberufe

Art-Nr. 9500_P

Preis 87,00 Euro



Die Ausbildungsausgabe HHG_V für Metallberufe Art-Nr. 9500_P enthält die Ausbildungsausgabe HHG_V in gedruckter Form mit den Ausbilderhinweisen und Notizmöglichkeiten im Ordner. Die Arbeitsplanungskarten für die Arbeitsaufträge 1 bis 3 der Baugruppe 1 sind enthalten. Der Inhalt ist mit den anderen Versionen der Ausbildungsausgabe HHG_V für Metallberufe identisch.

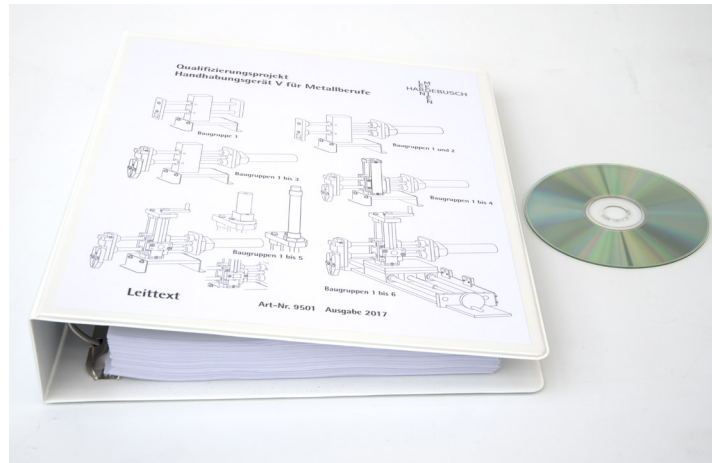
Leittext HHG_V für Metallberufe

Auch den Leittext zum HHG_V für Metallberufe können Sie in folgenden 3 Varianten mit identischem Inhalt beziehen:

Der Leittext HHG_V für Metallberufe Art.-Nr. 9501 besteht aus dem Leittextordner plus den ausfüllbaren Pdf-Dateien auf einer CD-Rom.

Art.-Nr. 9501_L Leittext HHG_V in digitaler Form als ausfüllbare Pdf-Dateien auf einer CD-Rom

Art.-Nr. 9501_P gedruckter Leittext HHG_V für Metallberufe im Ordner

Leittext HHG_V für Metallberufe**Art-Nr. 9501****Preis 58,00 Euro**

Der Leittext HHG_V für Metallberufe enthält die Arbeitsaufträge, die erforderlichen Zeichnungen, die Leitfragen, die Arbeitsblätter für die selbstständige Arbeitsplanung und Bewertungsbögen und hat einen Umfang von ca. 500 Seiten.

Der Leittext HHG_V für Metallberufe ist für die neu-geordneten industriellen Metallberufe vorgesehen. In dieser Version des Handhabungsgerätes werden nicht nur die fachlichen Kenntnisse und Fertigkeiten bewertet, sondern auch die fachübergreifenden Fähigkeiten. In den Baugruppen 2 bis 6 wird auch die berufliche Handlungskompetenz beurteilt.

Jeder Auszubildende braucht einen eigenen Satz des Leittextes, denn nur so kann er sich selbstständig informieren, die Arbeit selbstständig planen, selbstständig durchführen und selbstständig kontrollieren.

Diese Version des Leittextes enthält den gedruckten Leittext und zusätzlich die ausfüllbaren Pdf-Dateien auf einer CD-Rom. Dadurch kann der Wechsel zwischen der Bearbeitung der Papierform und der digitalen Form zu dem Zeitpunkt erfolgen, den Sie für die Ausbildung in Ihrem Betrieb für richtig halten.

Der Leittext HHG_V für Metallberufe Art-Nr. 9501 wird in einem Ordner mit 4-fach Heftung geliefert. Die Arbeitsplanungskarten für die Arbeitsaufträge 1 bis 3 der Baugruppe 1 sind enthalten. Zusätzlich ist im Ordner eine CD-Rom mit den ausfüllbaren PDF-Dateien der einzelnen Arbeitsaufträge des Handhabungsgerätes V

enthalten. Diese Pdf-Dateien enthalten den Leittext mit den ausfüllbaren Leitfragen, den ausfüllbaren Arbeitsplänen und den ausfüllbaren Bewertungs- und Beurteilungsbögen. Der Inhalt ist mit den anderen Versionen des Leittextes HHG_V für Metallberufe identisch.

Leittext HHG_V für Metallberufe

Art-Nr. 9501_L

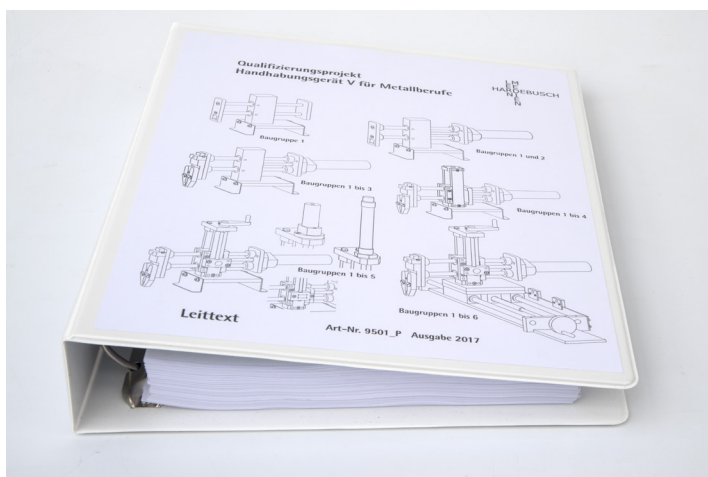
Preis 21,00 Euro

Der Leittext HHG V für Metallberufe Art-Nr. 9501_L enthält den Leittext HHG V in digitaler Form als bearbeitbare PDF-Dateien zu den einzelnen Arbeitsaufträgen des Handhabungsgerätes V auf einer CD-Rom. Die Arbeitsplanungskarten für die Arbeitsaufträge 1 bis 3 der Baugruppe 1 sind in gedruckter Form beigelegt. Der Inhalt ist mit den anderen Versionen des Leittextes HHG_V für Metallberufe identisch.

Leittext HHG_V für Metallberufe

Art-Nr. 9501_P

Preis 42,00 Euro



Der Leittext HHG_V für Metallberufe Art-Nr. 9501_P enthält den Leittext HHG_V in gedruckter Form im Ordner, inklusiv der Arbeitsplanungskarten für die Arbeitsaufträge 1 bis 3 der Baugruppe 1. Der Inhalt ist mit den anderen Versionen des Leittextes HHG_V für Metallberufe identisch.

Normteilsatz HHG_V für Metallberufe**Art-Nr. 9502****Preis 11,00 Euro**

Einige Normteile des Handhabungsgerätes V für Metallberufe sind in kleinen Mengen schwierig zu beschaffen. Diese Normteile haben wir zum Normteilsatz HHG_V für Metallberufe Art-Nr. 9502 zusammengefasst.

Bitte beachten Sie: Normteilsätze erhalten Sie nur in Verbindung mit der entsprechenden Anzahl an Leittexten.

Lagerbuchse	6 Stück
(incl. 2 Ersatzbuchsen)	für Baugruppe 1
Einzel	Art-Nr. 1101 0,35 Euro/Stck.

Druckfeder	1 Stück
DIN 2098 0,5 x 5 x 20	für Baugruppe 3
Einzel	Art-Nr. 1102 0,30 Euro/Stck.

Kolbendichtung	2 Stück
O-Ring 10,00 - 3,00	für Baugruppe 2 und 5
Einzel	Art-Nr. 1104 0,60 Euro/Stck.

Zylinderdichtung	2 Stück
Nutring 8 x 18 x 8	für Baugruppe 2 und 5
Einzel	Art-Nr. 1105 3,00 Euro/Stck.

Flachkopfschraube	2 Stück
DIN 923 - M5 x 10 - 5.8	für Baugruppe 3
Einzel	Art-Nr. 1111 0,50 Euro/Stck.

Sie können auch Einzelpositionen aus dem Normteilsatz zu den angegebenen Einzelpreisen beziehen.

Rohmaterialsatz HHG V für Metallberufe**Art-Nr. 9540****Preis 260,00 Euro**

Sie können das Rohmaterial für das Qualifizierungsprojekt Handhabungsgerät V für Metallberufe beziehen. Dieser Rohmaterialsatz enthält das Rohmaterial laut nachfolgender Liste für das Handhabungsgerät V für Metallberufe, jedoch **nicht** die Schrauben, Muttern, Zylinderstifte usw. denn die sind üblicherweise in den Betrieben vorrätig.

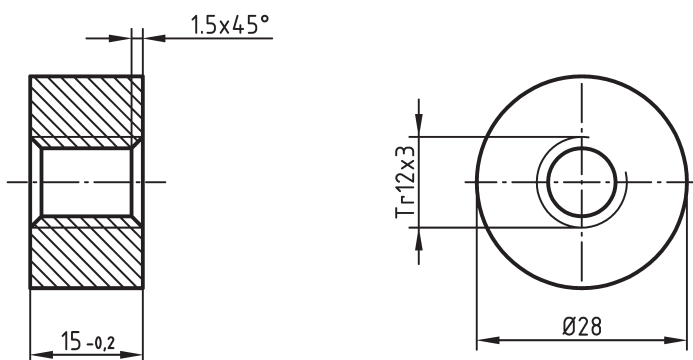
Einige Positionen des Rohmaterialsatzes mit identischen Halbzeug-Abmessungen sind zusammengefasst.

Rohmaterialsatz HHG_V für Metallberufe

Nr	Stck	Benennung	Norm-Kurzbezeichnung	Werkstoff	Verwendung
1	2	Stahlblech	DIN EN 10131 - BI 1,5 - 250 x 100	DC01 - A	B1, B3, B6
2	4	Stahlblech	DIN EN 10131 - BI 2 - 30 x 35	DC01 - A	B6 Pos 15
3	1	Stahlblech	DIN EN 10131 - BI 2 - 45 x 340	DC01 - A	B6 Pos 13
4	1	Stahlblech	DIN EN 10131 - BI 2 - 80 x 135	DC01 - A	B6
5	1	Flachstahl	DIN EN 10278 - 12 x 6 x 24	S235JR+C	B3 Pos. 10
6	1	Flachstahl	DIN EN 10278 - 14 x 14 x 12	S235JR+C	B3 Pos. 7
7	1	Flachstahl	DIN EN 10278 - 15 x 8 x 150	S235JR+C	B4 Pos. 1
Material ist für 2 x B4 Pos. 10					
8	1	Flachstahl	DIN EN 10278 - 15 x 10 x 130	S235JR+C	B3 Pos. 2
Material ist für 2 x B3 Pos. 2					
9	1	Flachstahl	DIN EN 10278 - 25 x 15 x 60	S235JR+C	B5 Pos. 1
10	4	Flachstahl	DIN EN 10278 - 30 x 8 x 38	S235JR+C	B6 Pos. 15
11	1	Flachstahl	DIN EN 10278 - 30 x 8 x 85	S235JR+C	B1 Pos. 11
12	2	Flachstahl	DIN EN 10278 - 30 x 8 x 168	S235JR+C	B4 Pos. 5
13	1	Flachstahl	DIN EN 10278 - 30 x 20 x 22	S235JR+C	B3 Pos. 12
14	1	Flachstahl	DIN EN 10278 - 30 x 20 x 63	S235JR+C	B3 Pos. 1
Material ist für Variante 1 des Grundkörpers B3 Pos. 1					
15	1	Flachstahl	DIN EN 10278 - 30 x 25 x 63	S235JR+C	B3 Pos. 1
Material ist für Variante 2 des Grundkörpers B3 Pos. 1					
16	2	Flachstahl	DIN EN 10278 - 30 x 30 x 23	S235JR+C	B6 Pos. 10, Pos. 11
17	2	Flachstahl	DIN EN 10278 - 30 x 30 x 73	S235JR+C	B6 Pos. 9
18	1	Flachstahl	DIN EN 10278 - 45 x 12 x 65	S235JR+C	B5 Pos. 13
19	2	Flachstahl	DIN EN 10278 - 45 x 25 x 105	S235JR+C	B1 Pos. 5, Pos. 13
20	1	Flachstahl	DIN EN 10278 - 50 x 12 x 73	S235JR+C	B5
21	2	Flachstahl	DIN EN 10278 - 50 x 12 x 123	S235JR+C	B6 Pos. 2, Pos. 3
22	1	Flachstahl	DIN EN 10278 - 70 x 8 x 25	S235JR+C	B5 Pos. 9
23	1	Flachstahl	DIN EN 10278 - 70 x 8 x 44	S235JR+C	B1 Pos. 8
24	1	Flachstahl	DIN EN 10278 - 70 x 8 x 113	S235JR+C	B6 Pos. 8
25	1	Flachstahl	DIN EN 10278 - 70 x 8 x 413	S235JR+C	B6 Pos. 1
26	1	Flachstahl	DIN EN 10278 - 70 x 10 x 113	S235JR+C	B1 Pos. 2
27	1	Flachstahl	DIN EN 10278 - 70 x 12 x 60	S235JR+C	B4 Pos. 8
28	2	Bolzen	DIN EN 10278 - Ø8 x 210	11SMn30+C	B2, B5, B6

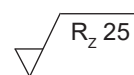
Fortsetzung auf Seite 22

Nr	Stck	Benennung	Norm-Kurzbezeichnung	Werkstoff	Verwendung
29	1	Bolzen	DIN EN 10278 - Ø10 x 45	11SMn30+C	B5
30	2	Bolzen	DIN EN 10278 - Ø10 x 180	11SMn30+C	B1 Pos. 7
31	1	Bolzen	DIN EN 10278 - Ø12 x 40	11SMn30+C	B3 Pos. 11
32	2	Bolzen	DIN EN 10278 - Ø12 x 343	11SMn30+C	B6 Pos. 4
33	2	Bolzen	DIN EN 10278 - Ø18 x 30	11SMn30+C	B2 P. 4, B5 P. 4
34	1	Bolzen	DIN EN 10278 - Ø30 x 25	11SMn30+C	B4 Pos. 9
35	1	Bolzen	DIN EN 10278 - Ø30 x 125	11SMn30+C	B1 Pos. 14
36	1	Bolzen	DIN EN 10278 - Ø50 x 22	11SMn30+C	B6 Pos. 6
37	2	Bolzen	DIN EN 10278 - Ø50 x 30	11SMn30+C	B5 Pos. 2
38	1	Bolzen	DIN EN 10278 - Ø40 x 113	11SMn30+C	B5 Pos. 1
39	1	Bolzen	DIN EN 10278 - Ø50 x 140	11SMn30+C	B2 Pos. 1
40	1	Gewindebolzen	DIN 975 - M8 x 150	S185	B5 Pos. 5
41	1	Gewindebolzen	DIN 975 - Tr12 x 3 x 303	S185	B6 Pos. 5
42	1	Bolzen	DIN 1756 - Ø20 x 70	CuZn40Pb2	B5
			Material ist für B5 Pos. 4, 7, 8		
43	1	Spindelmutter	DIN 1756 - Ø28 x 15	CuZn40Pb2	B6 Pos. 12 (s.Skizze)
44	1	Flachmessing	20 x 10 x 17	CuZn40Pb2	B4
45	2	Kunststoffplatte	72 x 35 x 5	Hart PVC	B1 - A7
46	1	Bolzen	Ø20 x 195 (zum Abstechen)	Polyamid	B2, B5, B6
47	3	Lagerbuchse	Ø8 x 6	Polyamid	B6 Pos. 19
48	6	Lagerbuchse	Ø10 x 12	Polyamid	B1 Pos. 6
49	5	Lagerbuchse	Ø12 x 12	Polyamid	B6 Pos. 18
50	2	Zylinderdichtung	Nutring 8 x 18 x 8	NBR	B2 Pos. 6
51	2	Kolbendichtung	O-Ring 10,00 - 3,00		B2 Pos. 5
52	2	Flachkopfschraube	DIN 923 - M5 x 10 - 5.8		B3 Pos. 4
53	1	Druckfeder	DIN 2098 - 0,5 x 5 x 20		B3 Pos. 3



B6 Pos.12

Fertigungsstand der Spindelmutter im Rohmaterialsatz 9540



Maße ohne Toleranzangabe nach DIN ISO 2768 - m

43	1	Stck	Spindelmutter	DIN 1756 - Ø28 x 15	CuZn40Pb2
Pos.	Menge	Einheit	Benennung	Sachnummer/Norm-Kurzbezeichnung	Werkstoff

Hinweis: Der Rohmaterialsatz 9540 enthält das Rohmaterial für die Baugruppen 1 bis Baugruppe 6 Arbeitsauftrag 1 des Handhabungsgerätes V für Metallberufe. Das Material für das Umrüsten der unteren Achse des Handhabungsgerätes V auf einen Antrieb mit dem Gleichstrommotor im Arbeitsauftrag 2 der Baugruppe 6 erhalten Sie in der Zusammenstellung Art-Nr. 9541.

Materialsatz Einzelteile für X-Achse Art.-Nr. 9512

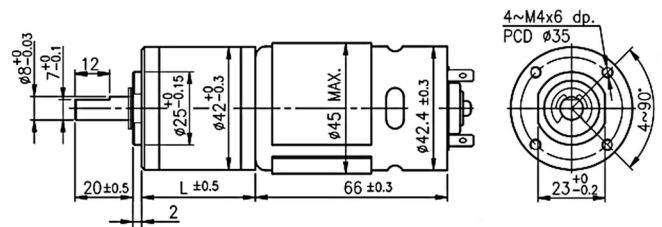
Pos.	Stck.	Benennung	Norm-Kurzbezeichnung	Werkstoff	Bemerkung
54	1	Gewindespindel	Tr12 x 3 x 303	S185	
59	1	Spindelmutter	DIN 1756 – Ø28 x 15	CuZn40Pb2	s. Skizze Seite 22
71	5	Lagerbuchse	Ø12 x 12	Polyamid	
72	3	Lagerbuchse	Ø8 x 6	Polyamid	

Art-Nr. 9512

Preis 22,50 Euro

Materialsatz Gleichstrommotor HHG_V Art.-Nr. 9541

Pos.	Stck.	Benennung	Norm-Kurzbezeichnung	Werkstoff	Bemerkung
1	1	Stahlblech	DIN EN 10131 - BI 2 - 80 x 135	DC01 - A	B6
2	2	Bolzen	DIN 1756 – Ø25 x 19	CuZn40Pb2	B6 Kupplung
3	1	Bolzen	DIN 1756 – Ø25 x 23	CuZn40Pb2	B6 Kupplung
4	1	Gleichstrommotor	mit Getriebe 24:1, 24V DC		B6



**Materialsatz Gleichstrommotor HHG_V
Art-Nr. 9541**

Preis 112,00 Euro

Im Materialsatz Gleichstrommotor HHG_V sind die Positionen zusammengefasst, die zum Umrüsten des Antriebs der unteren Achse auf einen Antrieb mit einem Gleichstrommotor im Arbeitsauftrag 2 der Baugruppe 6 erforderlich sind.



Sensor, induktiv

M8, 1,5 m Kabel, 2 Muttern M8,
 U_e : 10 - 30 VDC, I_e 150 mA, S_n 1mm

Art-Nr. 9645

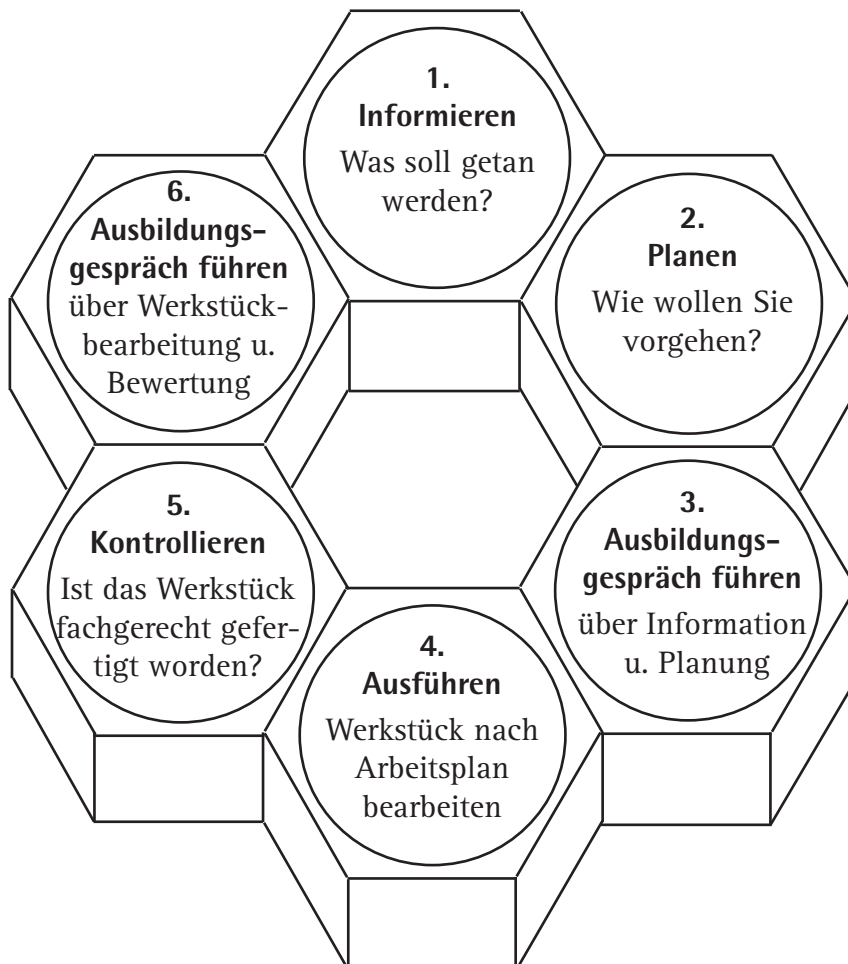
Preis 23,00 Euro

Weitere Informationen erhalten Sie unter:

Albert Hardebusch
- Lernmedien -
Birkenweg 19
58730 Fröndenberg
Telefon : 0 23 73 / 17 78 91 0
Fax : 0 23 73 / 17 79 28 0
E-Mail : info@Lmha.de
Internet : www.Lmha.de

Hinweise zur vollständigen Handlung

Die Auszubildenden sollen sich selbstständig über die jeweilige Aufgabe informieren, die Arbeit selbstständig planen, diese selbstständig durchführen und selbstständig kontrollieren und bewerten. Darum bearbeiten sie alle Arbeitsaufgaben am Qualifizierungsprojekt Handhabungsgerät V nach dem System der **vollständigen Handlung**.



Die vollständige Handlung

Im 1. Schritt informieren sich die Auszubildenden selbstständig über die Arbeitsaufgabe. Das geschieht sowohl einzeln, als auch in kleinen Gruppen.

Die Auszubildenden informieren sich im Leittext über die Aufgabenstellung. Der Leittext enthält Hinweise auf weitere Informationsquellen z.B. Fachbücher oder Anschauungsmodelle. Anschließend beantworten sie die Leitfragen. Damit ist die Informationsphase abgeschlossen.





Sie als Ausbilder sind hier Ansprechpartner, wenn Probleme auftreten. Sie führen aber **keine** Unterweisung durch!

Wie die Auszubildenden **lernen**, sich selbstständig zu informieren, erfahren Sie in den Ausbilderhinweisen zu den ersten Arbeitsaufträgen.

Im 2. Schritt erstellen die Auszubildenden selbstständig einen Arbeitsplan. Auch das geschieht einzeln oder in kleinen Gruppen.

Wie die Auszubildenden **lernen**, selbstständig einen Arbeitsplan zu erstellen, erfahren Sie wieder in den Ausbilderhinweisen zu den ersten Arbeitsaufträgen.

Im 3. Schritt findet das Ausbildungsgespräch über die Informations- und Planungphase statt. Sie als Ausbilder stellen fest, ob sich die Auszubildenden ausreichend über die Arbeitsaufgabe informiert haben, ob und wie sie die Leitfragen beantwortet haben und ob sie einen fertigungsgerechten Arbeitsplan erstellt haben.

Hinweise zum Ausbildungsgespräch über die Informations- und Planungsphase

Führen Sie das Ausbildungsgespräch möglichst mit kleinen Gruppen durch. Einzelgespräche sind zu zeitaufwändig.

Lassen Sie sich die Arbeitsaufgabe von den Auszubildenden mit eigenen Worten kurz erklären, um sicherzustellen, dass diese die Aufgabe verstanden haben.

Besprechen Sie die Antworten auf die Leitfragen mit den Auszubildenden.

Stellen Sie zusätzliche Fragen, um sicherzustellen, dass die Auszubildenden alle für die Arbeitsaufgabe erforderlichen Informationen besitzen.

Lassen Sie sich von den Auszubildenden zeigen, wie und wo sie die Informationen gefunden haben.

Besprechen Sie mit den Auszubildenden die Arbeitspläne, um sicherzustellen, dass die Arbeitspläne vollständig ausgefüllt sind und die Arbeitsschritte zu fertigungsgerechten Reihenfolgen geordnet sind.

Fragen Sie nach Alternativen bei der Planung.

Wenn der Arbeitsplan vollständig und richtig ist, geben Sie ihn im Feld unten rechts auf dem Formular zur Fertigung frei.

Gestalten Sie das Ausbildungsgespräch über die Informations- und Planungsphase so anschaulich, wie möglich. Benutzen Sie die Anschauungsmodelle der jeweiligen Baugruppen. Lassen Sie von den Auszubildenden außer den Fachbüchern möglichst auch die Werkstücke, Werkzeuge und Prüfmittel zum Ausbildungsgespräch mitbringen, um sie bei Bedarf im Gespräch benutzen zu können. Halten Sie fertig bearbeitete (auch fehlerhafte) Werkstücke als Anschauungsmuster bereit. So können die Auszubildenden typische Fehler **selbst erkennen** und diese Informationen für die eigene Arbeit nutzen.

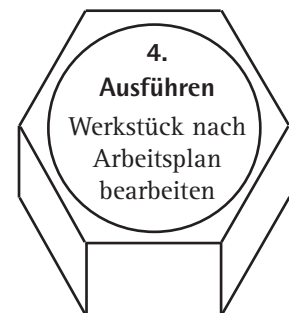
Vermeiden Sie es, Zusatzinformationen zu geben, die in dieser Arbeitsaufgabe **nicht** benötigt werden! Sie benötigen einen fundierten Überblick darüber, welche Themenbereiche an welchen Stellen im Qualifizierungsprojekt Handhabungsgerät V behandelt werden. Darum empfehlen wir, dass Sie den Leittext möglichst selbst durcharbeiten, bevor Sie ihn in der Ausbildung zum ersten Mal einsetzen.

Wenn Auszubildende Leitfragen nicht beantworten konnten, stellen Sie bitte fest, woran das gelegen hat und trainieren Sie mit ihnen, wie sie die Informationen finden können.

Denken Sie auch bitte daran, dass das selbstständige Informieren und Planen für die Auszubildenden zum Teil mühsam ist. Loben Sie die Auszubildenden bei geeigneten Gelegenheiten. Es wird viel zu wenig gelobt. Denken Sie mal darüber nach!

Im 4. Schritt bearbeiten die Auszubildenden die Werkstücke selbstständig. Die praktische Ausführung des Ausbildungsprojektes Handhabungsgerät V ist in den ersten vier Baugruppen als Einzelarbeit konzipiert. In den Baugruppen 5 und 6 ist aber in den unterschiedlichen Varianten auch in der praktischen Ausführung Teamarbeit vorgesehen.

Bei der Ausführung sind die Auszubildenden an den Arbeitsplan gebunden. Stellen Sie sicher, dass am Arbeitsplatz eine Haltevorrichtung für die Zeichnung und den Arbeitsplan vorhanden ist. Denn die Auszubildenden sollen die Zeichnung und den Arbeitsplan aus dem Leittext des Arbeitsauftrages heraustrennen, damit sie diese bei der praktischen Arbeit am Arbeitsplatz verwenden können.





Wenn der Arbeitsplan im Ordner abgeheftet ist, fällt es schwer, ihn bei der Ausführung zu befolgen. Achten Sie bitte darauf, dass die Auszubildenden nach dem Arbeitsplan vorgehen.

Kein Auszubildender darf mit der praktischen Arbeit beginnen, ohne dass der Ausbilder seinen Arbeitsplan zur Fertigung freigegeben hat!

Im 5. Schritt bewerten die Auszubildenden sich anhand der auf dem jeweiligen Bewertungsbogen aufgeführten Bewertungskriterien selbst.

Anfangs werden nur die fachlichen Kenntnisse und Fertigkeiten bewertet. Am Ende der Baugruppe 1 findet zusätzlich eine Beurteilung der **fachübergreifenden Fähigkeiten** statt. In den Baugruppen 2 bis 6 ist die Beurteilung der **beruflichen Handlungskompetenz** mit den Bereichen **Fachkompetenz, Personalkompetenz** und **Sozialkompetenz** vorgesehen.

Im 6. Schritt bewertet der Ausbilder den Auszubildenden anhand der auf dem jeweiligen Bewertungsbogen aufgeführten Bewertungskriterien.

Zusätzlich beurteilt er die fachübergreifenden Fähigkeiten und in den Baugruppen 2 bis 6 die berufliche Handlungskompetenz.

Anschließend findet das Ausbildungsgespräch über die Ausführung der praktischen Arbeit statt. Falls trotz richtiger Planung Fehler aufgetreten sein sollten, weil z.B. eine Bohrung verlaufen ist, geht es jetzt darum, diesen Fehler für den Auszubildenden erkenntnisfördernd aufzubereiten, damit der Auszubildende **selbst** erkennt, wodurch der Fehler entstanden ist, und wie er solche Fehler in Zukunft vermeiden kann. Gegebenenfalls ist über Nacharbeit zu entscheiden.

Unser Selbstanspruch

Unser Anspruch an uns selbst besteht darin, Ihnen **gutes** Lernmaterial **kostengünstig** zur Verfügung zu stellen. Wir bedanken uns für Ihre Fairness, die folgenden Nutzungsbedingungen einzuhalten.

Nutzungsbedingungen des HHG_V für Metallberufe

Die verschiedenen Leittexte des Handhabungsgerätes V für Metallberufe stellen eine **Einzellizenz** zum Herstellen des Ausbildungsprojektes Handhabungsgerät durch **einen** Auszubildenden dar.

Die Vervielfältigung, Verbreitung oder Weitergabe ist nicht gestattet.

Jeder Auszubildende braucht einen eigenen Satz des Leittextes, denn nur so kann er sich selbstständig informieren, die Arbeit selbstständig planen, selbstständig durchführen und selbstständig kontrollieren.

Weitere Informationsbroschüren

Außer der vorliegenden Informationsbroschüre zum Handhabungsgerät V für Metallberufe können Sie folgende Infobroschüren aus dem Jahr 2017 anfordern:

- Informationsbroschüre zum Handhabungsgerät V für Mechatroniker
- Informationsbroschüre zum Basismodul des Handhabungsgerätes V
- Informationsbroschüre zum neuen Ausbildungsprojekt Platinenhalter für Elektroniker

Weitere Informationen erhalten Sie unter:

Albert Hardebusch
 - Lernmedien -
 Birkenweg 19
 58730 Fröndenberg
 Telefon : 0 23 73 / 17 78 91 0
 Fax : 0 23 73 / 17 79 28 0
 E-Mail : info@lmha.de
 Internet : www.lmha.de

